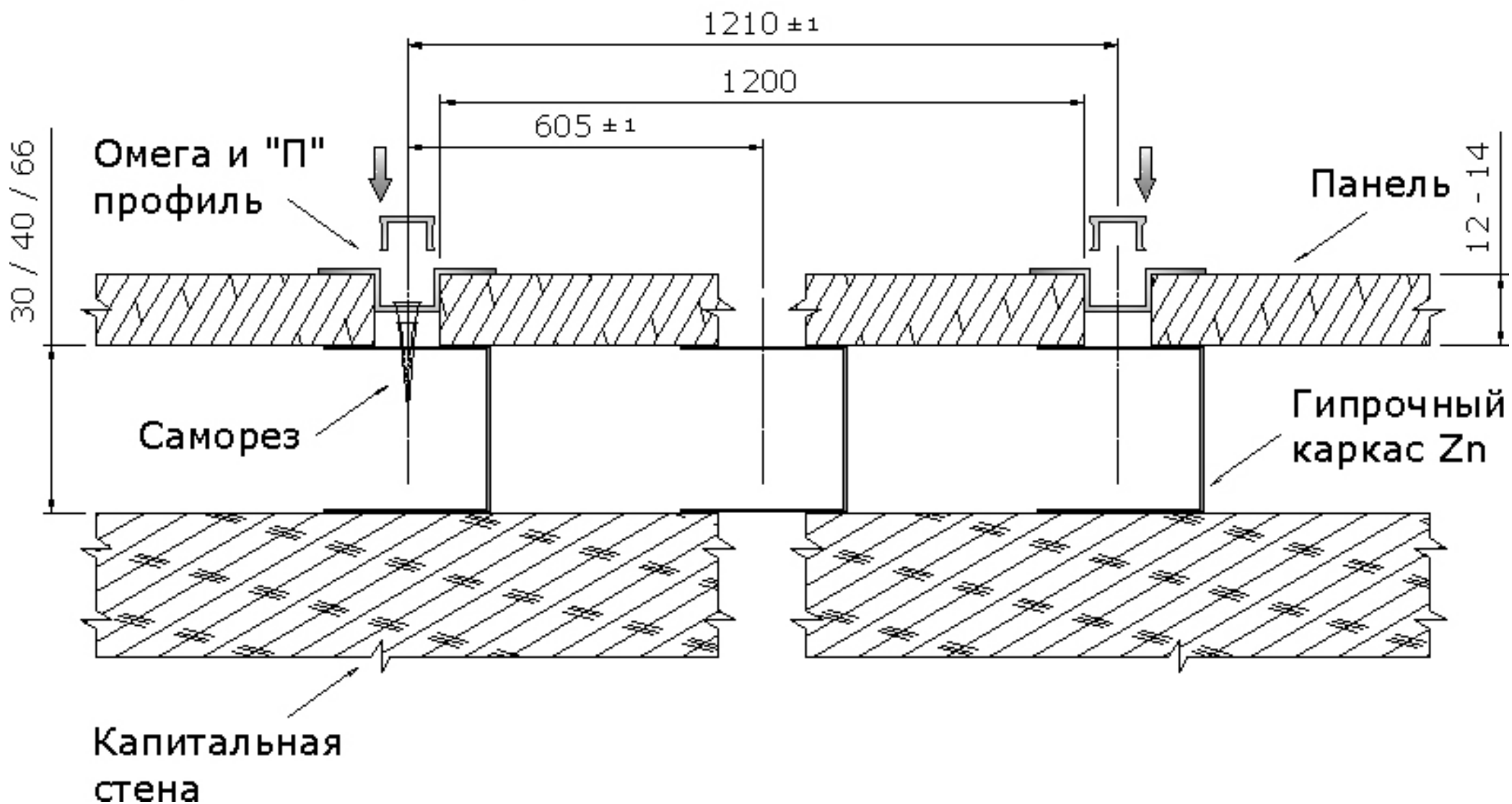


ЧЕРТЕЖИ УЗЛОВ И ЭЛЕМЕНТОВ
ОБЛИЦОВКИ СТЕН ПАНЕЛЯМИ
ИЗ ГИПСОКАРТОННЫХ ПЛИТ
С ВИНИЛОВЫМ ПОКРЫТИЕМ
ИЛИ МДФ.

СОДЕРЖАНИЕ:

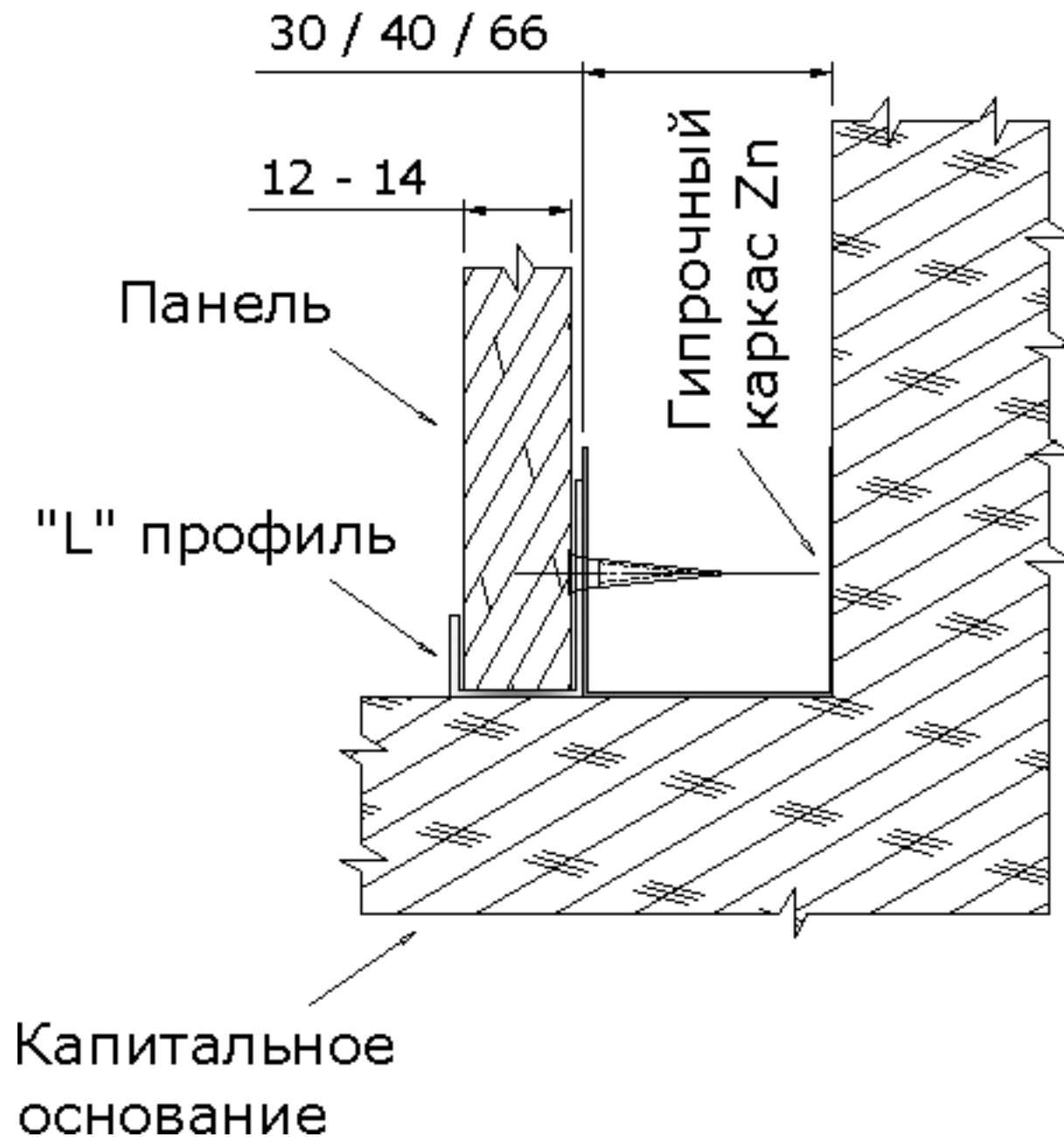
Общий вид системы	2
Прямое вертикальное или горизонтальное соединение панелей	3
Примыкание к полу стене потолку (вариант 1)	4
Примыкание к полу стене потолку (вариант 2)	5
Примыкание к полу при помощи плинтуса	6
Внешний угол 90°	7
Внутренний 90°	8
Дверной блок	9
Внутренний угол 135°	10
Внешний угол 135°	11
Оконные откосы	12

Прямое вертикальное или горизонтальное
соединение панелей.



Примыкание к стене, полу, потолку.

Вариант 1

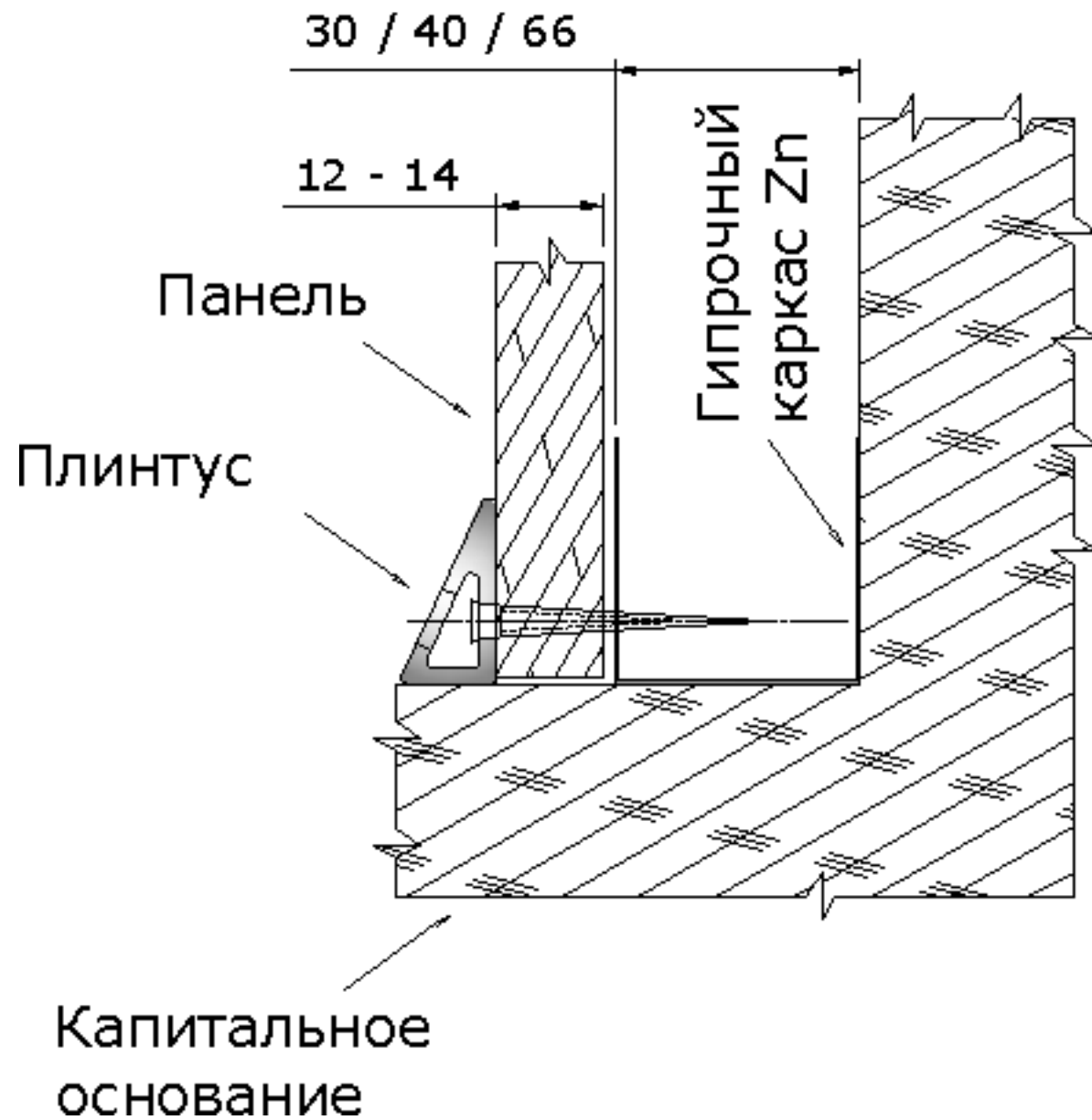


Примыкание к стене, полу, потолку.

Вариант 2



Примыкание к полу при помощи плинтуса.



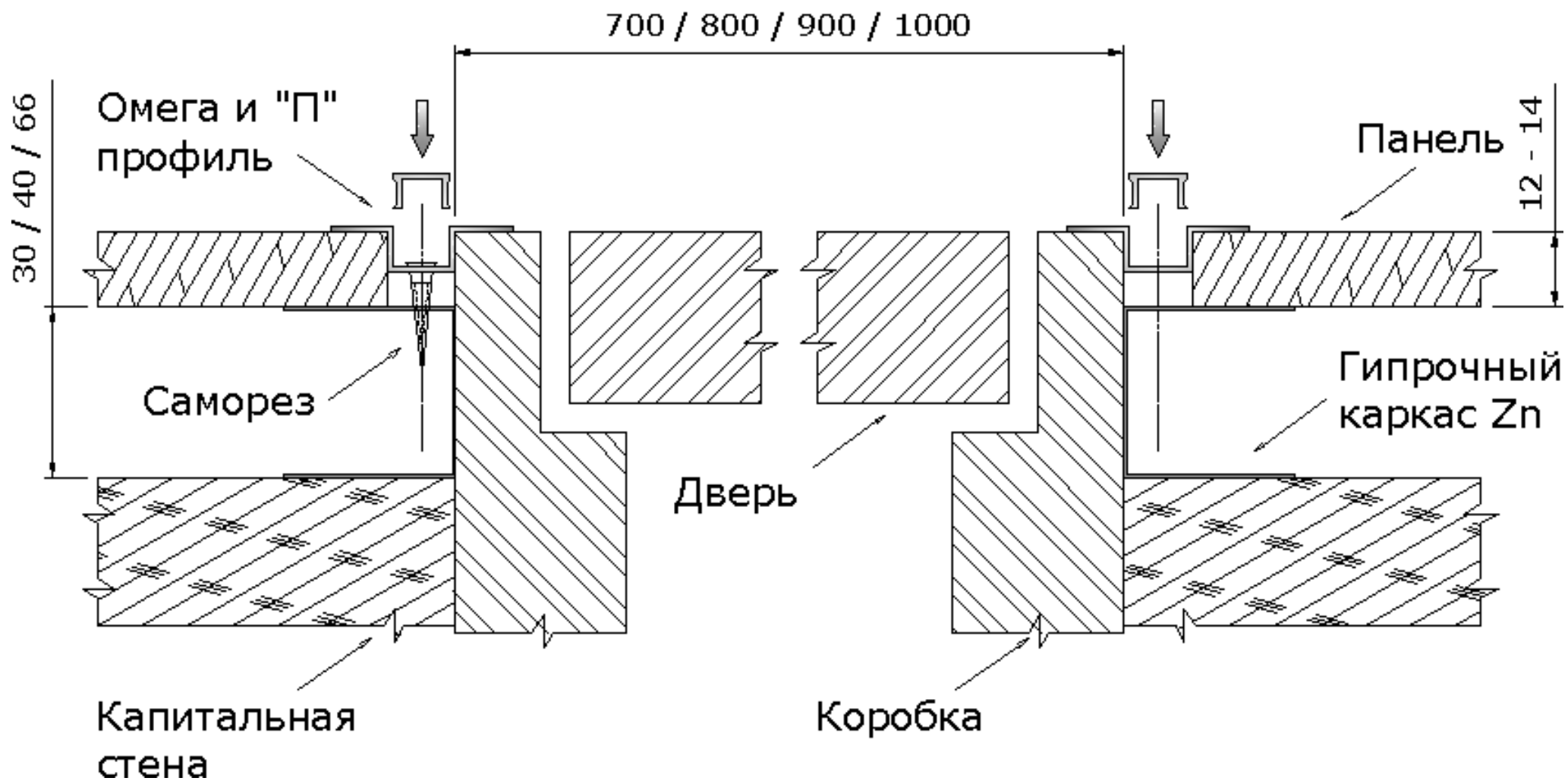
Внешний угол



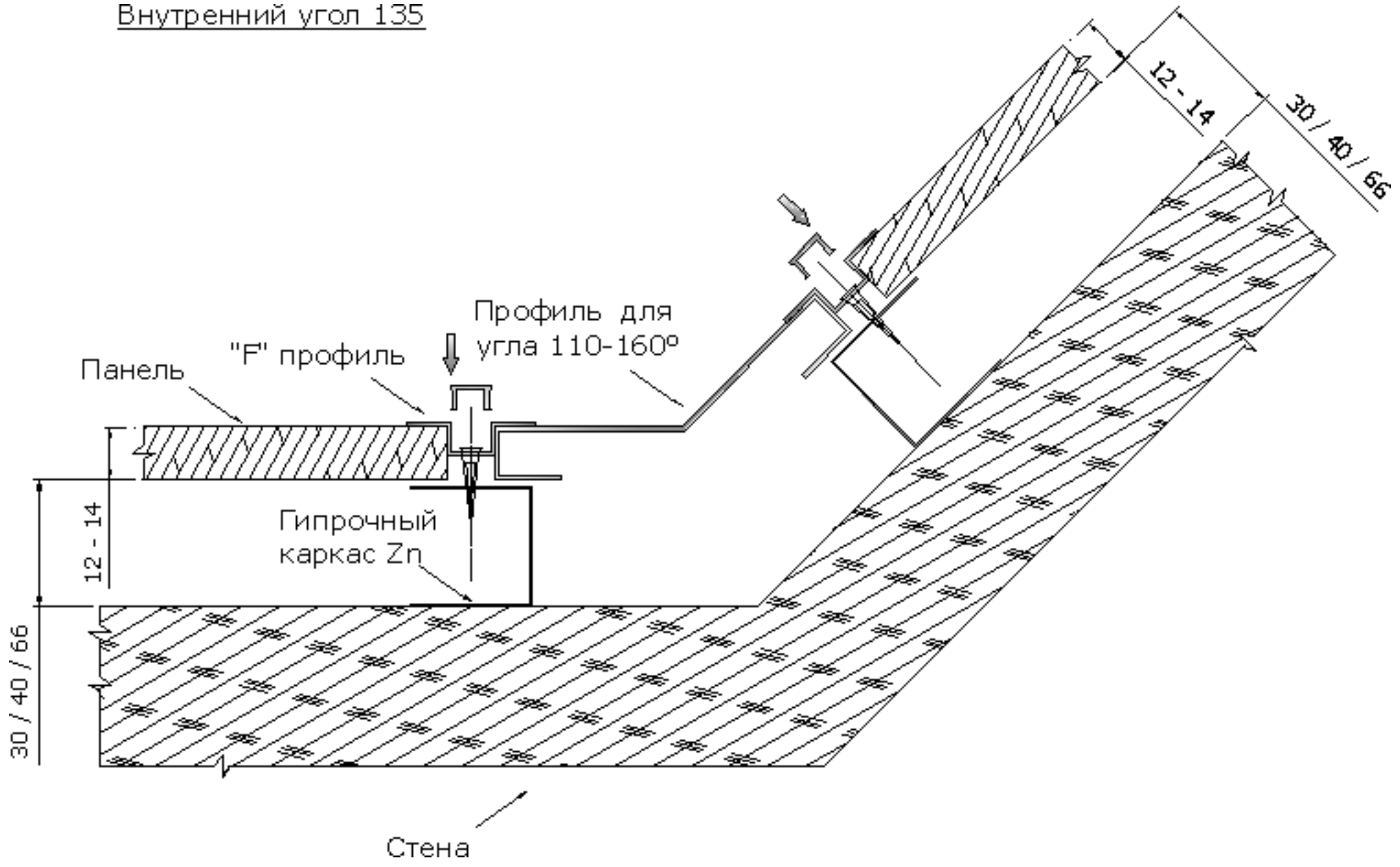
Внутренний угол

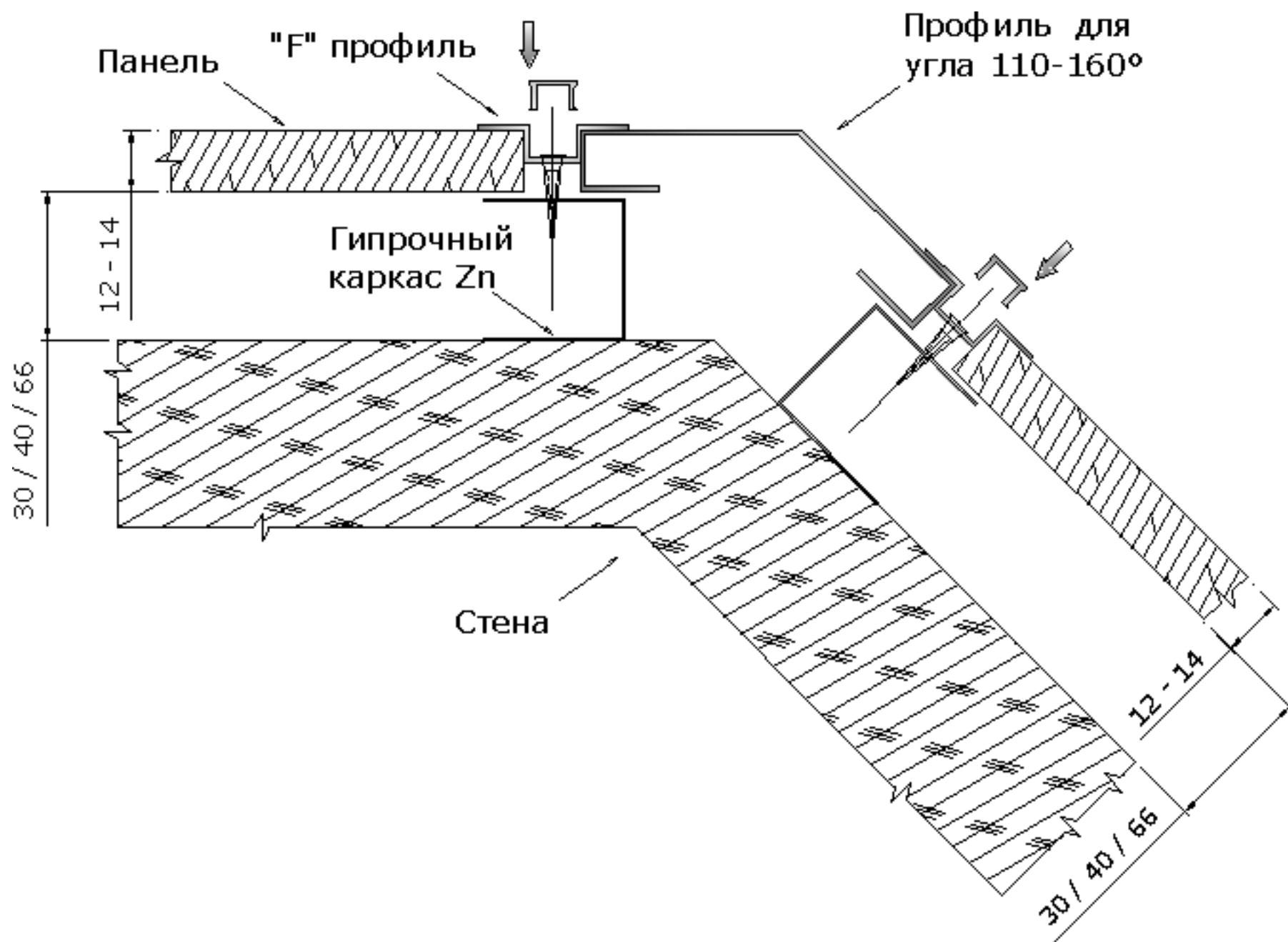


Дверной блок.



Внутренний угол 135





Оконные откосы

